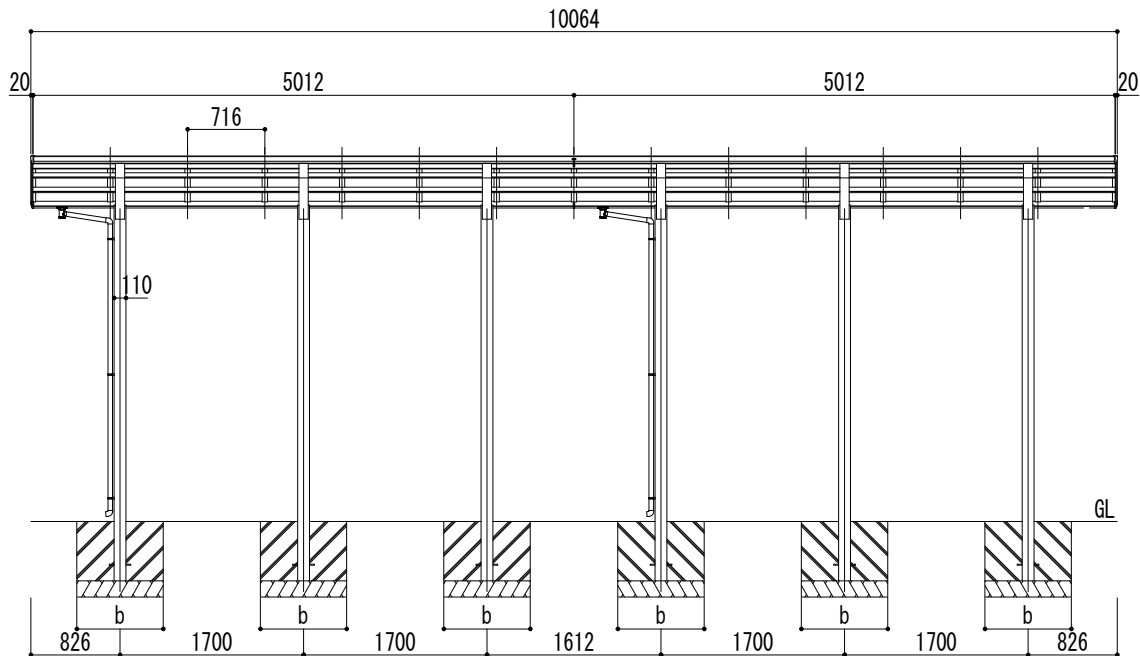
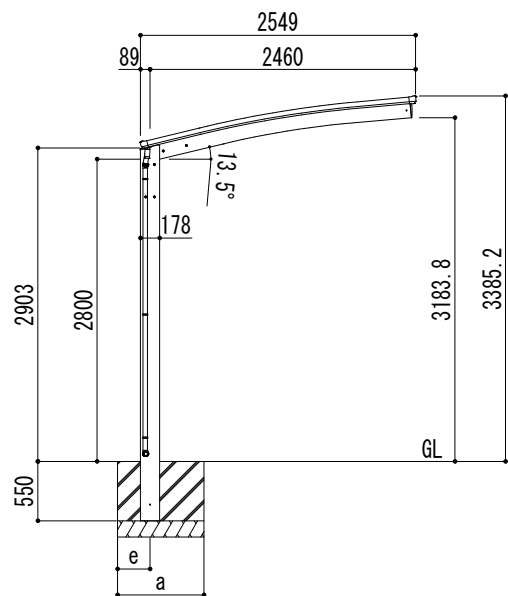
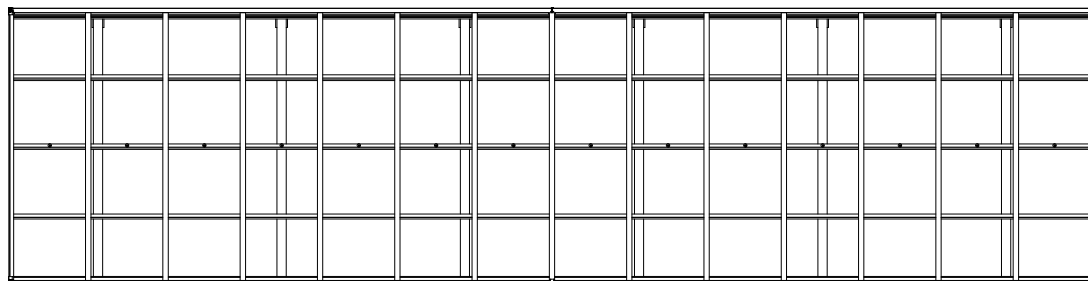


■基礎寸法表

間口呼称	奥行呼称	独立基礎						土間コンクリート考慮基礎					
		地耐力 (kN/m ²)						地耐力 (kN/m ²)					
		30		50		100		30		50		100	
		a・b	e	a・b	e	a・b	e	a・b	e	a・b	e	a・b	e
25	50+50	1100	300	1000	300	850	300	550	275	550	275	550	275



変更記号

設計監理

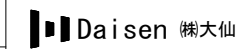
施工

般
工事名
リアルポートⅣ レギュラーストロングタイプ
奥行連棟(2台用) L50+50-W25 超ロング柱
般
図面名

照査担当

作図

尺度
1/40
御受領印
年月日



図番

